

研究テーマ “フルーツ” マルチ・ドラッグ・アプリケーション

所属 学術研究部工学系

教授 田端 俊英

<https://researchmap.jp/toshihidetabata>

研究分野	創薬、生理学、薬理学
キーワード	試薬投与、細胞生理学、治療薬探索、化合物スクリーニング

研究室URL : <http://www3.u-toyama.ac.jp/biophys/>

研究の背景および目的

新薬開発の初期段階においては、数百～数万種の候補化合物を培養細胞等の標本に投与して反応を比較し、治療効果がありそうな候補化合物を選び出す作業が行われる。候補化合物の中にはごく少量しか採取できない生物由来物質やその時点では大量合成が不可能な新規合成物質も含まれる。我々が開発した候補化合物投与装置は、貴重で高価な候補化合物を節約しながら、正確な細胞反応を効率よく検査することができる。これを用いれば、原材料費、開発所要時間・人員を大幅に削減しながら、創薬を行うことができる。



■ 主な研究内容

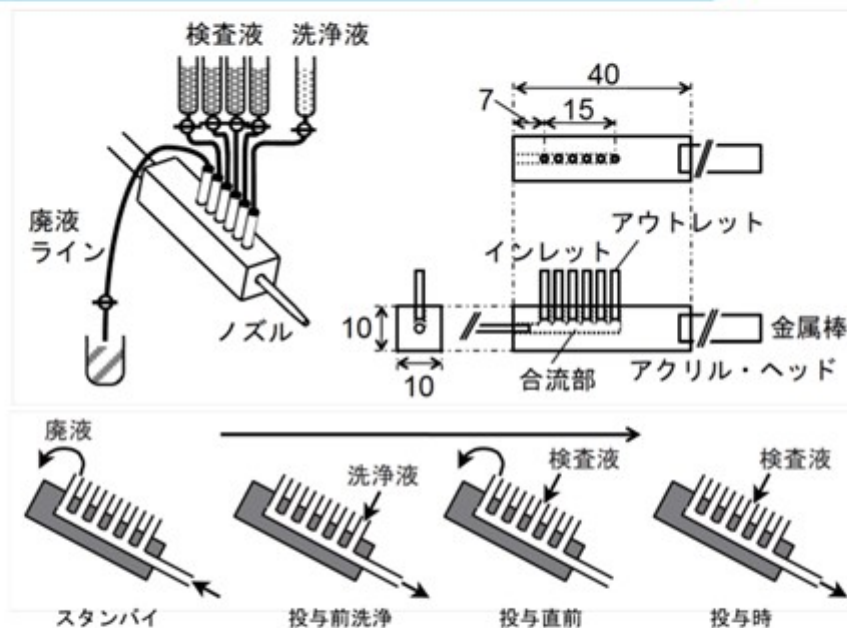


図1：フルーツ型試薬投与装置

スタンバイ状態では、持続的に周囲の液をノズルから吸引して候補化合物の拡散漏出を防ぐとともに、投与装置内で混濁した溶液を除去する。投与前に洗浄液を流し、周囲から吸い込んだゴミをノズルから排出する。さらに投与直前に合流部をフラッシュする。投与時には任意の候補化合物の入った検査液をノズルから細胞標本へ向けて放出する。溶液の流れはそれぞれの電磁弁を開閉して制御する。

期待される効果・応用分野

フルーツ型試薬投与装置は、治療薬スクリーニングに必要な次の特性を備えている：①多種類の候補化合物を生体標本に投与して反応を比較することができる。②投与する溶液を最少量にできる。③検査前に候補化合物が拡散漏出ししない。④候補化合物が別の候補化合物と混濁することがない。⑤標本の脱感作を最小限にできるよう、候補化合物を急速に投与できる。

■ 共同研究・特許など

(1) Fujita Y, Shimomura T, Hosoguchi M, Kano M, Fukurotani K, Tabata T, Neuroscience Research 66:412-414, 2010. (2) 田端俊英, 藤田洋介, 下村岳志. 特願2009-010628, 特開2010-166833

富山大学研究者プロフィールPure URL :